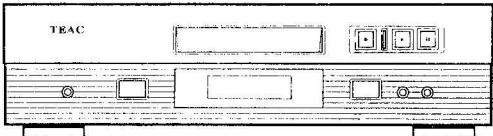




V24826

TEAC



SERVICE MANUAL

CD-3

Compact Disc Player



CONTENTS

- 1 SAFETY INFORMATION..... 2
- 2 SPECIFICATIONS..... 3
 - 仕様
- 3 CASE AND FRONT PANEL REMOVAL..... 4
 - 外装部品の外し方
- 4 ADJUSTMENT AND CHECKS 5
 - 調整と確認
- 5 EXPLODED VIEWS AND PARTS LIST.....12
 - 分解図とパーツリスト
- 6 PC BOARDS AND PARTS LIST.....16
 - 基板図とパーツリスト

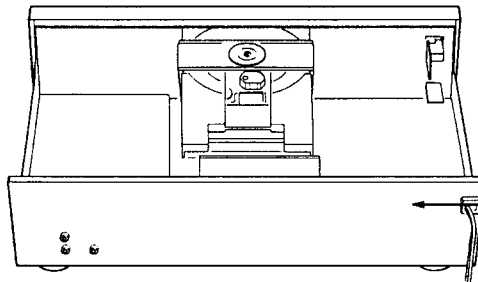
1 SAFETY INFORMATION

SAFETY INFORMATION

This product has been designed and manufactured according to FDA regulations "title 21, CFR, chapter 1, subchapter J, based on the Radiation Control for Health and Safety Act of 1968", and is classified as class 1 laser product. There is not hazardous invisible laser radiation during operation because invisible laser radiation emitted inside of this product is completely confined in the protective housings. The label required in this regulation is shown ①.

CAUTION

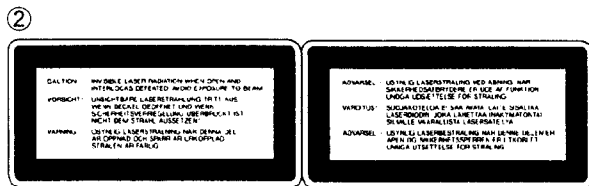
- If you remove the above-mentioned housings under the operating state of the product, there is a possibility of human access to the invisible laser radiation emitted from the optical pickup.
- Pay careful attention, not to let the invisible laser beam enter into your eyes.
- If you find a troubled state of the laser diode, change to the specified new optical pickup.
- If you find a troubled state of safety interlock parts, change to the same type parts described in parts list.



① **CERTIFICATION**
 THIS PRODUCT COMPLIES WITH DHHS
 RULES 21 CFR SUBCHAPTER J APPLI-
 CABLE AT DATE OF MANUFACTURE
 SONY CORPORATION
 3-1-1 NAKAGAWA CHUO-KU, TOKYO, JAPAN
 MANUFACTURED

Optical pickup: Type : KSS-210A
Manufacturer : SONY Corporation
Laser output : Less than 0.4 mW on the objective lens
Wavelength : 760 - 800 nm

• CAUTION • ACHTUNG • OBSERVERA • ADVARSEL



① THIS LABEL IS ATTACHED TO THE PLACE AS ILLUSTRATED TO INFORM THAT THE APPARATUS CONTAINS A LASER COMPONENT.

① DIESE AUFKLEBEMARKE IST AN DEM IN DER ABBILDUNG GEZEIGTEN ORT ANGEBRACHT UM DARAUF HINZUWEISEN, DASS IM INNERN DES GERÄTS EINE LASER-KOMPONENTE BEFINDET.

① PÅSKRIFTEN SITTER PÅ APPARATEN SOM VISAS SOM UPPMANING OM ATT APPARATEN OMFATTAR EN INBYGGD LASERKOMPONENT.

① DETTE MÆRKAT ER ANBRAGT SOM VIST I ILLUSTRATIONEN FOR AT ADVARE BRUGEREN OM AT APPARATET INDEHOLDER EN LASERKOMPONENT.

② DETTE MÆRKAT ER SOM VIST PÅ ILLUSTRATIONEN ANBRAGT PÅ INDERSIDEN AF TOPDÆKSLET FOR AT ADVARE BRUGEREN OM AT YDERLIGERE FREMTRÆNGEN VIL VÆRE FORBUNDET MED FARE FOR AT UDSÆTTE SIG FOR LASERSTRÅLING.

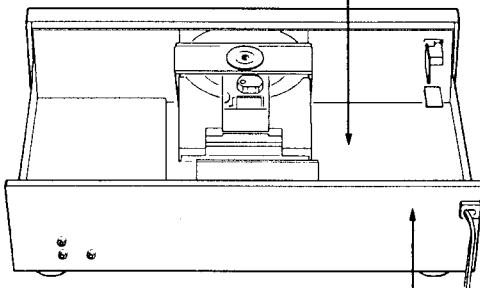
ADVARSEL - BETJENING AF ANDRE KONTROLLER OG REGULATORER ELLER BENYTTELSE AF ANDRE FREMGANGSMÅDER END BESKREVT HERI ER FORBUNDET MED FARE FOR UDSÆTTELSE FOR LASERSTRÅLING.

VARNIG: APPARATEN INNEHÅLLER LASER KOMPONENT MED STRÅLNING ÖVERSTIGANDE KLASS 1

"ADVARSEL: USYNLIG LASERSTRÅLING VED ÅBNING NÅR SIKKERHEDSAFBRYDERE ER UDE AF FUNKTION. UNDGÅ UDSÆTTELSE FOR STRÅLING."

"VAROITUS! SUOJAKOTELOA EI SAA AVATA. LAITE SISÄLTÄÄ LASERDIODIN. JOKA LÄHETTÄÄ (NÄKYMÄTÖNTÄ) SILMILLE VAARALLISTA LASERSÄTEILYÄ."

ADVARSEL: USYNLIG LASERBESTRÅLING NÅR DENNE DELEN ER ÅPEN OG SIKKERHETSSPERREN ER UTKOBBET UNNGÅ UTSETTELSE FOR STRÅLING.



① **CLASS 1 LASER PRODUCT**
LUOKAN 1 LASERLAITE
KLASS 1 LASERAPPARAT

2 SPECIFICATIONS

仕 様

AUDIO

Number of Channels	2
Frequency Response	1 - 20,000Hz \pm 0.5dB
Signal to Noise Ratio	Better than 104dB (1kHz)
Dynamic Range	Better than 97dB (1kHz)
Harmonic Distortion	0.0022% (1kHz)
Wow and Flutter	Unmeasurable (Quartz accuracy)
Channel Separation	Better than 102dB (1kHz)
Output Analog	1.7Vrms
Digital	0.5Vp-p/75 Ω (Coaxial)
Headphone	10mW/33 Ω
D/A Converter	"Bitstream" conversion
Digital Filter	8-times oversampling 20-bit digital filter
Analog Filter	3rd order Butterworth filter

PICK UP

Type	Optical 3-Beam laser pickup
Objective Lens	2-dimensional parallel drive
Laser Type	GaAlAs type semiconductor laser
Wave Length	780nm

SIGNAL FORMAT

Sampling Frequency	44.1kHz
Quantization Bit	16-bit linear/channel
Channel Bit Rate	4.3218Mb/sec
Channel Modulation Code	EFM (Eight to Fourteen Modulation)
Error Correction	CIRC (Cross Interleave Reed Solomon Code)

GENERAL

Power Requirements	120/230V AC, 50 - 60Hz (General Export Model) 120V AC, 60Hz (USA/Canada Model) 230V AC, 50Hz (Europe Model) 240V AC, 50Hz (UK/Australia Model)
Power Consumption	10 watts
Dimensions (W \times H \times D)	447 \times 124 \times 276mm (17-5/8" \times 4-7/8" \times 10-7/8")
Weight (net)	3.8kg (8-3/8 lbs)
Standard Accessories	Wireless Remote Control Unit (RC-532 : for Gold-finish version or RC-531 : for Black finish version) \times 1, RCA pin-plug cord, Battery (SUM-4, "AAA", "R03" type) \times 2

〈オーディオ〉

オーディオチャンネル数	2チャンネル
周波数特性	1~20,000Hz \pm 0.5dB
SN比	104dB以上(EIAJ)
ダイナミックレンジ	97dB以上(EIAJ)
高調波歪率	0.0022%以下(EIAJ)
ワウ・フラッター	測定限界値以下(水晶発振精度)
チャンネルセパレーション	102dB以上(EIAJ)
アナログ出力	1.7Vrms
デジタル出力	0.5Vp-p/75 Ω (COAXIAL)
ヘッドホン出力	10mW (33 Ω 負荷)
D/Aコンバーター	ビットストリーム
デジタルフィルター	8倍オーバーサンプリング 20ビットデジタルフィルター
アナログフィルター	3次バターワースフィルター

〈ピックアップ〉

方式	対物レンズ駆動、光学式3ビーム
対物レンズ駆動方式	2次元平行駆動
光源	半導体レーザー
波長	780nm

〈信号フォーマット〉

標準化周波数	44.1kHz
量子化ビット数	16ビット・リニア/チャンネル
伝送レート	4.3218Mb/sec
変調方式	EFM
エラー訂正方式	CIRC

〈一般〉

電源	100V AC 50-60Hz
消費電力	10W
外形寸法	447 \times 124 \times 276mm (W \times H \times D)
重量	3.8kg

付属品

- ワイヤレスリモコン RC-531またはRC-532
- ピンプラグコード
- 乾電池(単4, SUM-4) \times 2
- 取扱説明書

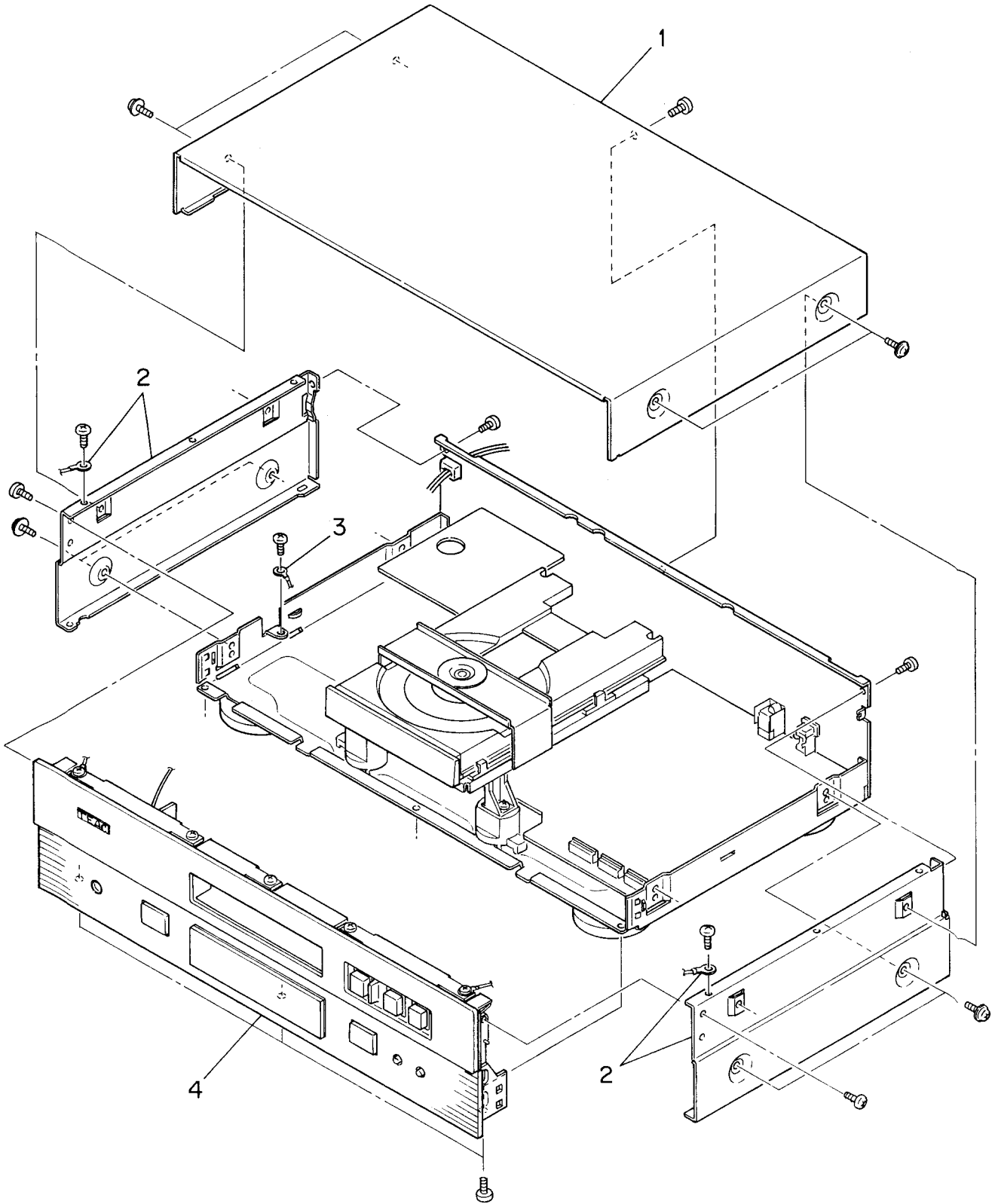
*仕様および外観は、改善のため予告なく変更することがあります。

- Improvements may result in specification or feature changes without notice.

3 CASE AND FRONT PANEL REMOVAL

外装部品の外し方

Disassemble in number-order
番号順に外してください



4 ADJUSTMENT AND CHECKS

調整と確認

1. Replacement of the pickup assembly

- Before removing the pickup assembly be sure to solder -bridge where indicated in the inset (Fig. 4-1) to prevent the laser diode from being electrostatically damaged. After replacing the pickup assembly, be sure to unsolder the antistatic bridge. Or else the laser diode does not function.
- Before servicing the pickup assembly be sure to prevent electrostatic-inducer destruction by grounding not only test equipment in use but also yourself as shown in Fig. 4-2.
 - * Electrostatic charge drastically shortens the operating life of the laser diode or possibly results in its destruction.
- During the transportation, mounting and dismounting of the assembly, support with your fingers at points A and B as shown in Fig. 4-3. Be particularly careful not to touch the actuator, photosensor and LD plate and do not apply force to them.
- Soldering must be done quickly at less than 30W, 320°C.
- Don't disassemble the pickup ass'y.
- Don't apply shock to the pickup ass'y.
- Don't place the assembly in a place subject to excessive dust, heat or moisture.

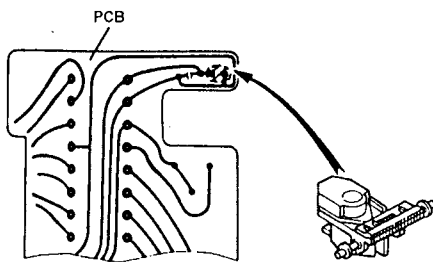


Fig. 4-1

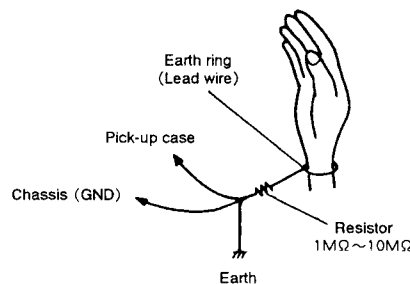


Fig. 4-2

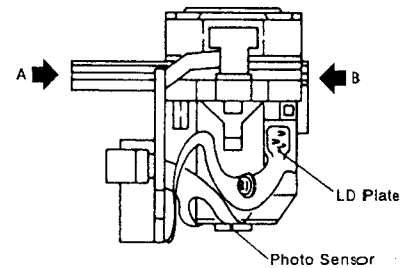


Fig. 4-3

1. ピックアップ ASSY の交換

- ピックアップ ASSY を外すときは、レーザーダイオードの静電破壊防止のため、必ず斜線部分 (Fig. 4-1) を半田ブリッジしてください。また、取り付ける場合も取り付け後に半田ブリッジを外してください。半田ブリッジをしたままではレーザーダイオードは動作しません。
- ピックアップ ASSY を取り扱う場合は、測定器などに確実なアースを取ると共に、人体アースを行ない、静電破壊を十分防止してください。(Fig. 4-2)
 - * レーザーダイオードは、静電気が加わると寿命が著しく低下したり、または破損しますので十分注意してください。
- 取り付け、取り外し、持ち運びの際は、Fig. 4-3 の A 部と B 部で支えてください。特にアクチュエーター、光検出部、LD プレート部は、手を触れたり力を加えたりしないでください。
- 半田ゴテは 30W, 320°C 以下を使用し、すばやく処理してください。
- ピックアップ ASSY 本体の調整および分解などはしないでください。
- ピックアップ ASSY に落下・衝撃は加えないでください。
- ゴミ・ホコリなどの発生する場所、高温・多湿の場所は避けてください。

2. Objective

- Laser beams are similar to infrared rays. Don't look at the beams directly and keep your eyes at least 30cm away from them.
- Don't touch the objective with fingers.
- If objective becomes dirty, playback will deteriorate. To clean the objective, moisten a good cleaning tissue, such as made by KODAK, in isopropyl alcohol and wipe the objective gently. Wipe off and excess fluid with a dry cleaning tissue.

2. 対物レンズについて

- レーザー光は近赤外線の為目視は困難です。目の安全の為、目をレンズから 30cm 以上離してください。
- レンズには手を触れないでください。
- レンズに汚れが付くと再生能力が低下しますので、次のように清掃してください。レンズクリーニングペーパー (KODAK 社製など) に、イソプロピルアルコール (I.P.A) を浸して清掃をし、液が残らないように必ず拭きとってください。

3. Laser diode check

[Iop (Intensity Optimum) check]

Connect a DC voltmeter between TP1 and TP2 on MAIN PCB. Measure the DC voltage while playing a disc to check that the measured value does not exceed the Iop value indicated on the pickup by 5mA. [I = measured value/22] If the measured value is higher than that indicated, the pickup may be damaged.

* Pay special attention that parts are not damaged by static electricity.

3. レーザーダイオードの破損チェック

[Iop (Intensity Optimum) 値確認]

(ピックアップ交換時には必ず実行のこと)

DC ボルトメーターを MAIN PCB の TP1, TP2 に接続する。PLAY 中の直流電圧を測定し、その電圧から電流換算した値 [I = 測定電圧/22] がピックアップに表示してある Iop 値より 5mA 以上増加していないことを確認する。増加の場合は、破損している可能性がある。

* 静電破壊に十分注意すること。

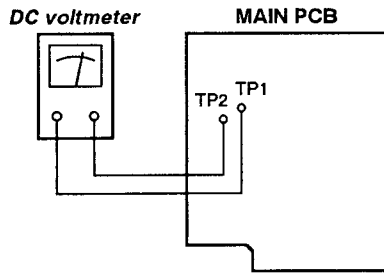
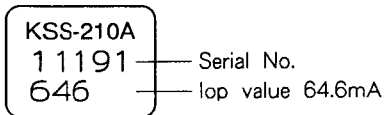
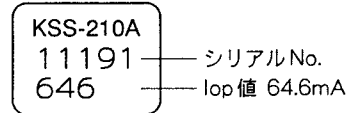


Fig. 4-4

● How to read numbers on sticker attached to the pickup (Example)



● ピックアップ添付シールの読み方 (例)

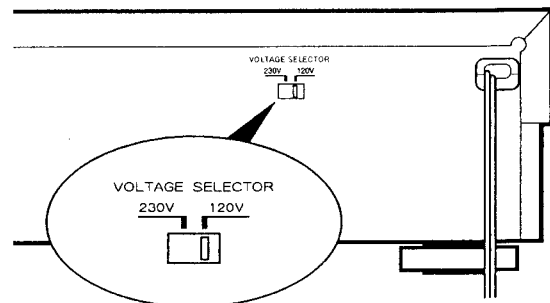


VOLTAGE CONVERSION

(For general export/U.S.A./Canada models)

Be sure to remove the power cord from the AC outlet before repositioning the voltage converter switch.

1. Locate the voltage selector on the rear panel.
2. Using a flat-bladed screwdriver, set to the appropriate 230 V or 120 V position according to your area.



4-1 SERVO ADJUSTMENT

4-1 サーボ調整

TEST DISC : MCD-111 (or YEDS-18)

テストディスク : MCD-111 (または YEDS-18)

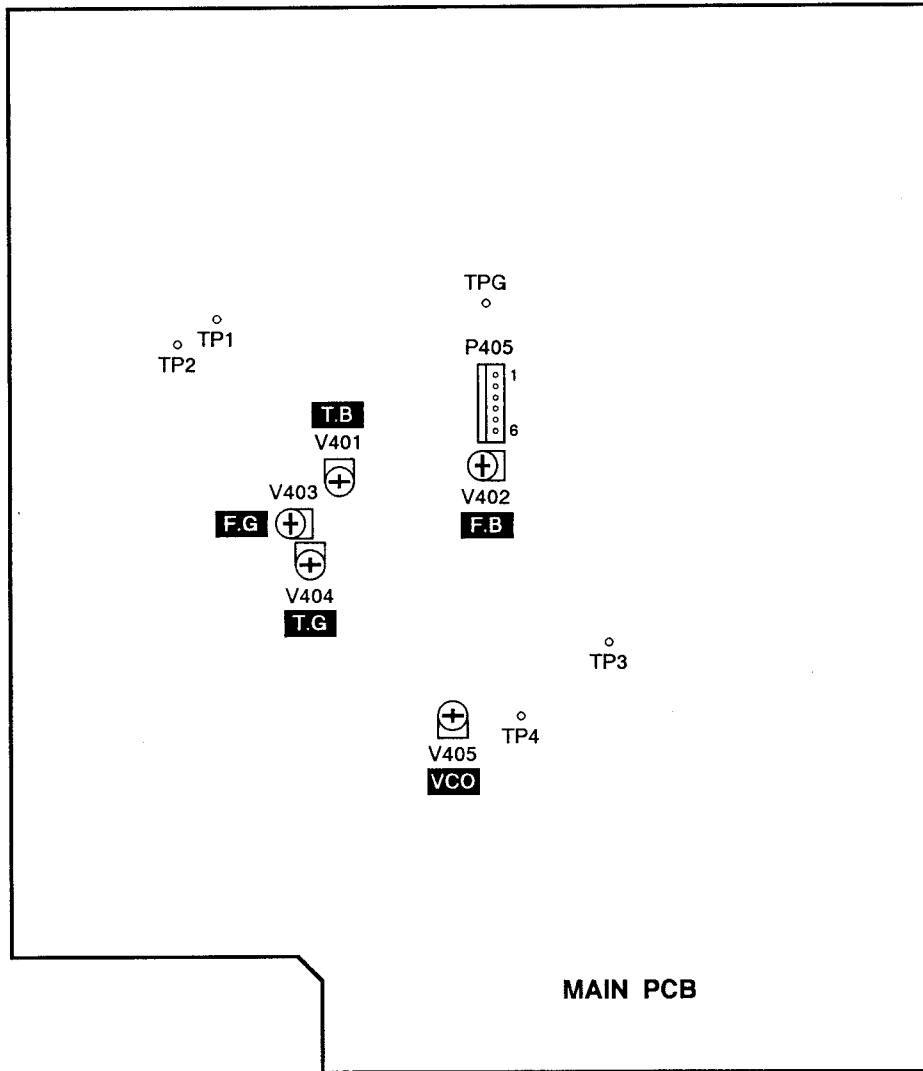


Fig. 4-5

4-1-1 Checking the pickup actuator operation

Before loading the disc, turn the power ON and check that the pickup actuator moves up and down three times. (If the pickup is not at inside on the disc, perform the above operation after moving the pickup to the inside.)

4-1-2 Adjusting the PLL frequency

1. With the tray open, connect the frequency counter between TP3 and TPG, and short circuit between TP4 and TPG.
2. Adjust V405 (VCO) so that the PLL frequency is $4.3218\text{MHz} \pm 0.05\text{MHz}$ at the stop mode.
For this, use a $\times 10$ sync probe with the frequency counter.

4-1-3 Tracking balance adjustment

1. Connect the oscilloscope between P405-1 (TE) and P405-6 (GND), and press the SEARCH (◀◀ or ▶▶) button.
2. Adjust V401 (T.B) so that the upper and lower amplitudes of the tracking error signal waveform become equal above and below 0V.

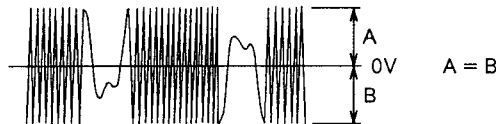


Fig. 4-6

4-1-4 Focus offset adjustment

1. Connect the oscilloscope between P405-5 (RF) and P405-6 (GND).
2. In the play mode, adjust V402 (F.B) so that the waveform on the oscilloscope becomes maximum.
3. After adjusting the focus offset, stop the player. Check for an offset voltage of 50mV or less at V403 center lead. If reading values are out of spec, adjust V402 again.

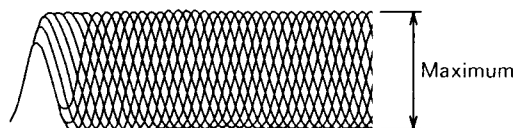


Fig. 4-7

4-1-1 ピックアップアクチュエーター動作チェック

電源ON時ピックアップアクチュエーターが3回上下動すること。(ピックアップが最内周にないときは、最内周に移動後上記動作すること。) ディスクは装着しない。

4-1-2 PLL周波数調整

1. トレイを開けた状態で、TP3とTPG間に周波数カウンターを接続し、TP4とTPGをショートする。
2. ストップ状態での周波数が $4.3218\text{MHz} \pm 0.05\text{MHz}$ になるようにV405 (VCO)を調整する。
周波数カウンターはオシロ用プローブ $\times 10$ を使用する。

4-1-3 トラッキングバランス調整

1. P405-1 (TE)とP405-6 (GND)間にオシロスコープを接続し、SEARCH (◀◀または▶▶)を押す。
2. トラッキングエラー信号の波形が0Vを中心に振れるようV401 (T.B)を調整する。

4-1-4 フォーカスオフセット調整

1. P405-5 (RF)とP405-6 (GND)間にオシロスコープを接続する。
2. PLAY状態でオシロスコープの波形が最大になるようにV402 (F.B)を調整する。
3. フォーカスオフセット調整後STOP状態にして、V403センターリードのオフセット電圧が50mV以下であることを確認する。もし規格に入らない場合は再度V402を調整する。

4-1-5 Focus gain adjustment

1. Apply 1.17kHz/10Vp-p (When using MCD-111) or 1.14kHz/10Vp-p (When using YEDS-18) to P405-4 (FE II) from an external OSC via 100kΩ resistor.
2. Play the track 4, and adjust V403 (F.G) so that phase at P405-3 (FE I) is 90° with respect to that of the external OSC.

4-1-5 フォーカスゲイン調整

1. 外部OSCより100kΩの抵抗を介して1.17kHz/10Vp-p (MCD-111にて調整時)または1.14kHz/10Vp-p (YEDS-18にて調整時)の信号をP405-4 (FE II)に入力する。
2. 4曲目を再生し、P405-3 (FE I)と外部OSCとの位相が90°になるようにV403 (F.G)を調整する。

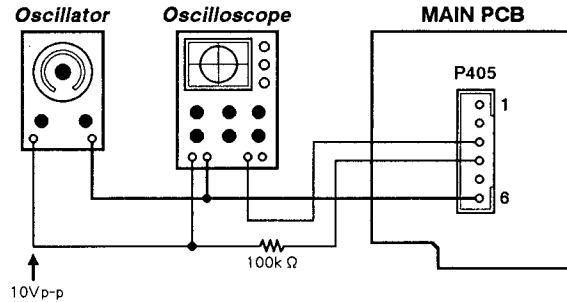


Fig. 4-8

4-1-6 Tracking gain adjustment

1. Apply 1.70kHz/10Vp-p (When using MCD-111) or 1.51kHz/10Vp-p (When using YEDS-18) to P405-2 (TE II) from an external OSC via 100kΩ resistor.
2. Play the track 4, and adjust V404 (T.G) so that phase at P405-1 (TE I) is 90° with respect to that of the external OSC.

4-1-6 トラッキングゲイン調整

1. 外部OSCより100kΩの抵抗を介して1.70kHz/10Vp-p (MCD-111にて調整時)または1.51kHz/10Vp-p (YEDS-18にて調整時)の信号をP405-2 (TE II)に入力する。
2. 4曲目を再生し、P405-1 (TE I)と外部OSCとの位相が90°になるようにV404 (T.G)を調整する。

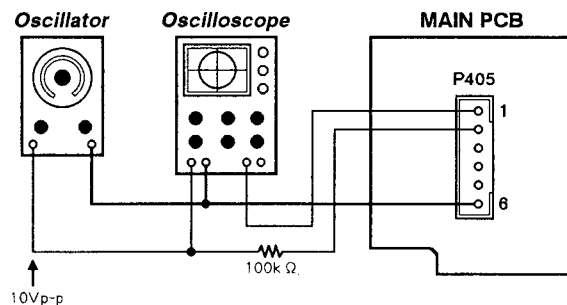


Fig. 4-9

4-2 ELECTRICAL CHARACTERISTICS 電気特性

ITEM 項目	DISC: MCD-111 (YEDS-18)		SPECIFICATIONS 規格	REMARKS 備考
	TRACK No. トラック	FREQUENCY 周波数		
1. Output level 出力レベル	2	1kHz	$1.7 \pm 0.5V_{rms}$	
2. Channel level difference チャンネルレベル差	2	1kHz	1.0dB or less	
3. Phones level ヘッドホンレベル	2	1kHz	$0.62 \pm 0.3V_{rms}$	33 Ω load OUTPUT level : max.
4. Harmonic distortion 高調波歪率	2	1kHz	0.009 % or less	400Hz~20kHz filter in
5. Frequency response 周波数特性	3~6	20Hz~20kHz	Within $\pm 1.0dB$	reference level: 1kHz
6. S/N ratio S/N比	7		92dB or better	DIN AUDIO (Use SHIBASOKU 725 or equivalent)
7. Channel separation チャンネル セパレーション	8, 10	1kHz	85dB or better	DIN AUDIO
8. Emphasis effect エンファシス効果	13	16kHz	MCD-111 : -20 +1.0/-1.5 dB YEDS-18 : -9 +1.0/-1.5 dB	reference level: 1kHz

PARTS LIST SECTION

NOTES

- PC boards shown are viewed from parts side.
- Parts marked with * require longer delivery time.
- The parts with no reference number or no parts number in the exploded views are not supplied.
- As regards the resistors and capacitors, refer to the circuit diagrams contained in this manual.
- Δ Parts marked with this sign are safety critical components. They must be replaced with identical components - refer to the appropriate parts list and ensure exact replacement.
- Parts of [] mark can be used only with the version designated.
[J]: JAPAN [US]: U. S. A. [C]: CANADA [GE]: GENERAL EXPORT
[E]: EUROPE [UK]: U. K. [A]: AUSTRALIA
CD-3N: Gold Version, CD-3B: Black Version

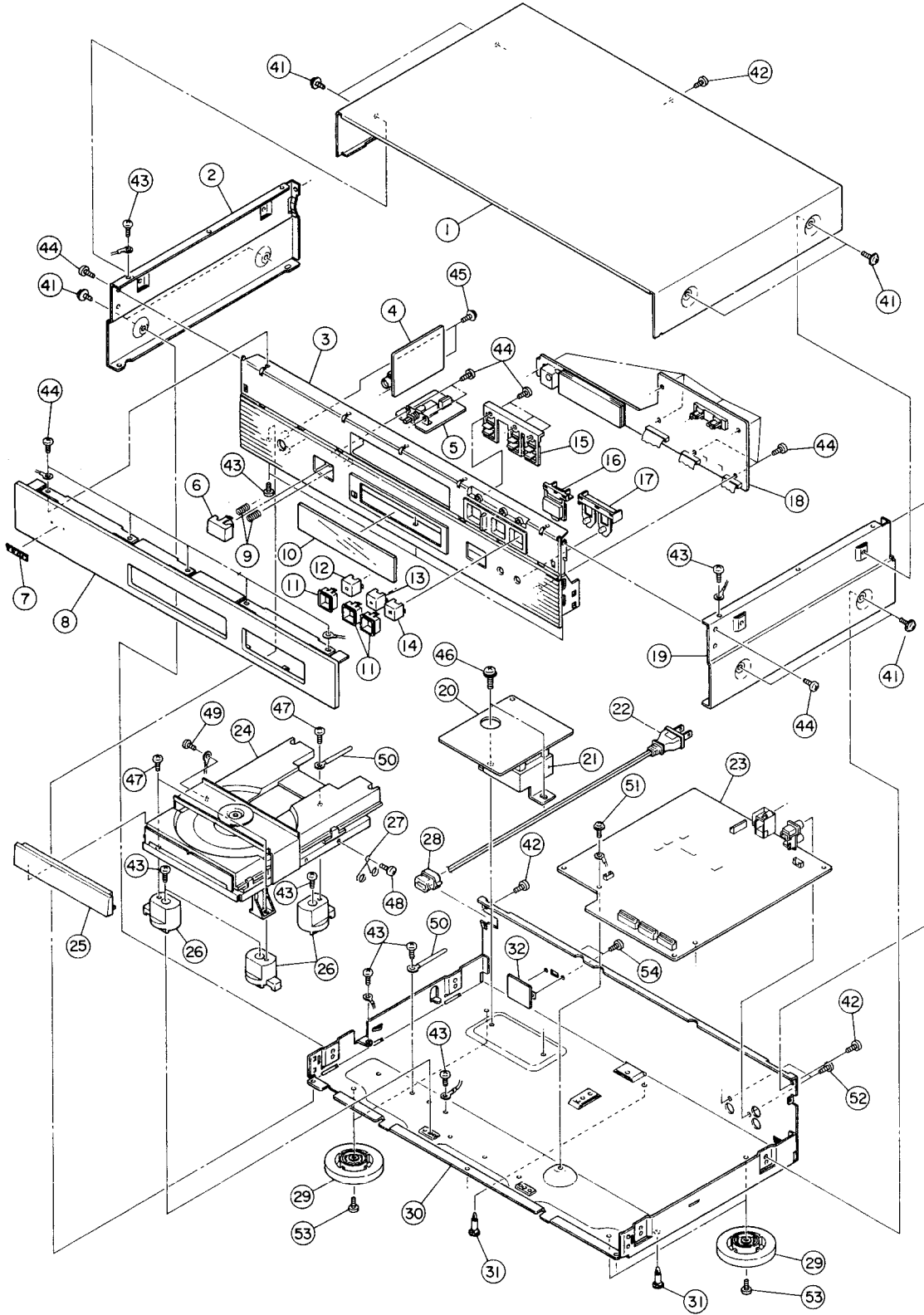
注意

- プリント基板図は部品面が示されています。
- *印の部品は納期が若干かかります。
あらかじめご了承ください。
- 分解図に部番のない部品及び品番のない部品は供給しません。
- 標準の抵抗、コンデンサーは省略してあります。
回路図を参照してください。
- Δ 印は安全重要部品です。
交換する時は必ずティアック指定の部品を使用してください。
- 仕向先
[J]: JAPAN [US]: U. S. A. [C]: CANADA [GE]: GENERAL EXPORT
[E]: EUROPE [UK]: U. K. [A]: AUSTRALIA
CD-3N: Gold Version, CD-3B: Black Version

5 EXPLODED VIEWS AND PARTS LIST

分解図とパーツリスト

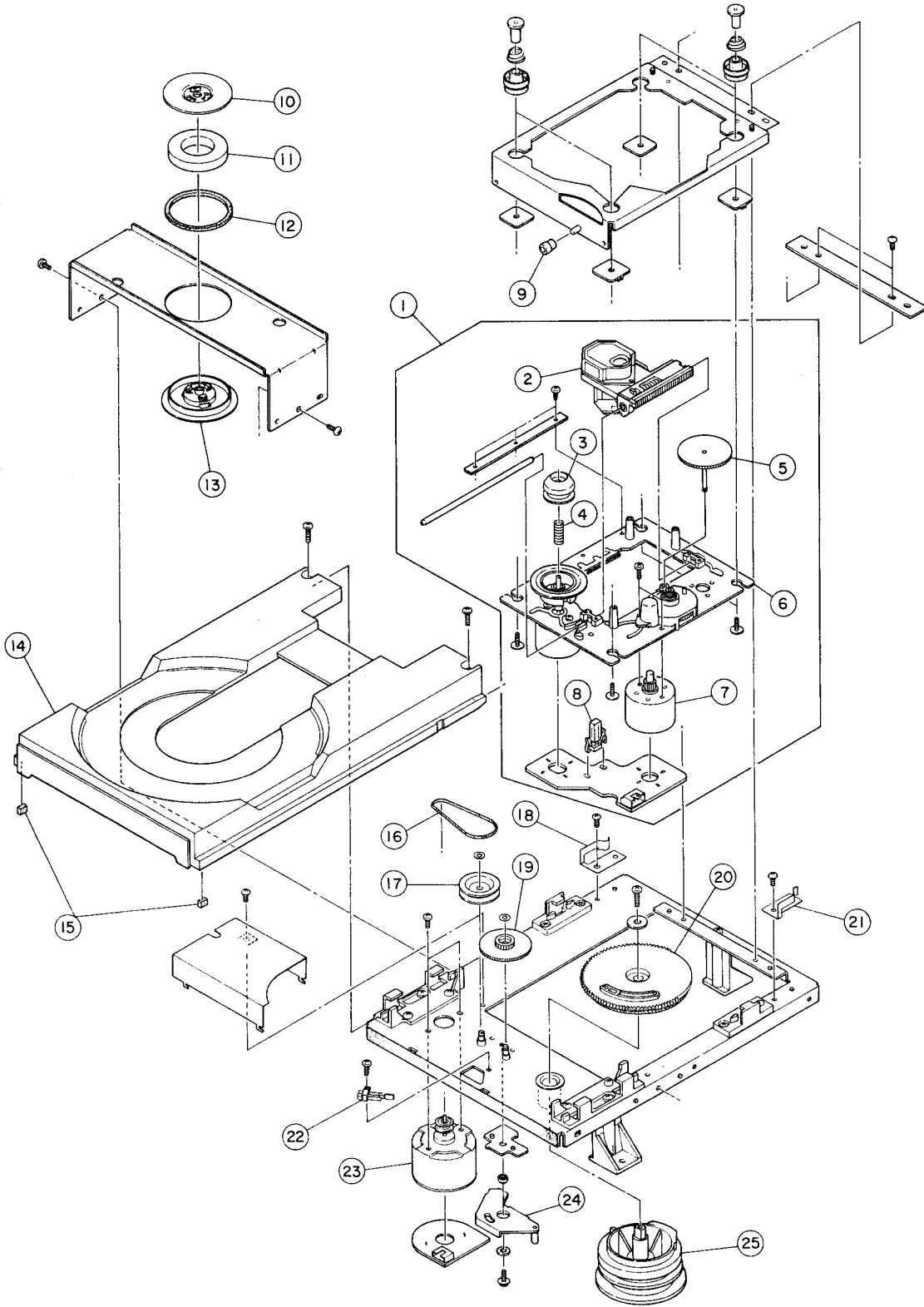
EXPLODED VIEW-1



EXPLODED VIEW-1

REF.NO.	PARTS NO.	DESCRIPTION	REMARKS
1- 1	*9260193502	BONNET, N	CD-3N
	*9260189702	BONNET, B	CD-3B
1- 2	*9260193301	SIDE PANEL, L-N	CD-3N
	*9260189801	SIDE PANEL, L-B	CD-3B
1- 3	*9260189202	FRONT ESCUTCHEON, N	CD-3N
	*9260189102	FRONT ESCUTCHEON, B	CD-3B
1- 4	*9145126201	PHONE PCB ASSY, B	
1- 5	*9145126300	POWER SW PCB ASSY	
1- 6	9260190800	POWER BUTTON, N	CD-3N
	9260190700	POWER BUTTON, B	CD-3B
1- 7	*5801533700	EMBLEM, TEAC	CD-3N
	*5801413200	NAME PLATE, TEAC	CD-3B
1- 8	*9260190401	FRONT PANEL, N	CD-3N
	*9260190301	FRONT PANEL, B	CD-3B
1- 9	9260193600	BOTTON SPRING	
1-10	*9260192100	FL WINDOW	
1-11	*5801530500	CAP ESCUTCHEON	
1-12	5801530801	PLAY CAP, ST	
1-13	5801530601	PLAY CAP, PL	
1-14	5801530701	PLAY CAP, PA	
1-15	*9260190900	BOTTON HINGE	
1-16	9260191300	O/C BUTTON, N	CD-3N
	9260191200	O/C BUTTON, B	CD-3B
1-17	9260191500	SKIP BUTTON, N	CD-3N
	9260191400	SKIP BUTTON, B	CD-3B
1-18	*9145126100	KEY PCB ASSY	
1-19	*9260193101	SIDE PANEL, R-N	CD-3N
	*9260190101	SIDE PANEL, R-B	CD-3B
1-20	*9145126500	POWER TRANS PCB ASSY, C [US,C,GE]	
	*9145126510	POWER TRANS PCB ASSY, C [E,UK,A]	
	*9145126520	POWER TRANS PCB ASSY, C [GE]	
	*9145126530	POWER TRANS PCB ASSY, C [J]	
1-21	△ 9125080201	POWER TRANSFORMER [E,UK,A]	
	△ 9125080303	POWER TRANSFORMER [US,C,GE]	
	△ 9125080500	POWER TRANSFORMER [J]	
1-22	△ 9109025710	AC CORD [E]	
	△ 9109025810	AC CORD [GE]	
	△ 9109026010	AC CORD [A]	
	△ 9109026111	AC CORD [J]	
	△ 9109026210	AC CORD [US,C,GE]	
	△ 9109027300	AC CORD [UK]	
1-23	*9145118109	MAIN PCB ASSY	
1-24	*9278256400	CD MECHA.ASSY	
1-25	*9260191100	TRAY PANEL, N	CD-3N
	*9260191000	TRAY PANEL, B	CD-3B
1-26	*9260119802	MECHANISM BASE	
1-27	*9260126400	CLAMPER (A)	
1-28	△ 9121000102	BUSHING, #2271	
1-29	9260113901	FOOT ASSY	
1-30	-----	MAIN CHASSIS	
1-31	*9260124200	PCB SUPPORT	
1-32	*9145126400	SELECTOR SW PCB ASSY [US,C,GE]	
1-41	*9783053006	SCREW, CAP-S M3X6 (BLK)	
1-42	*9783593008	SCREW, C-TITE M3X8 (NI-BLK)	
1-43	*9783203006	SCREW, BTT-S M3X6	
1-44	*9783603008	SCREW, BTT-P M3X8	
1-45	*9783413008	SCREW, CAP-P M3X8 (BLK)	
1-46	*9783294008	SCREW, BTB-S M4X8	
1-47	*9783603010	SCREW, BTT-P M3X10	
1-48	*9783102606	SCREW, CAP-S M2.6X6	
1-49	*9783202606	SCREW, BTT-S M2.6X6	
1-50	*9788823059	WIRE CLAMPER	
1-51	*9783103006	SCREW, CAP-S M3X6	
1-52	*9783613008	SCREW, BTT-P M3X8 (BLK)	
1-53	*9783203008	SCREW, BTT-S M3X8	
1-54	*9783233006	SCREW, BTT-S M3X6 (BLK)	

EXPLODED VIEW-2



EXPLODED VIEW-2

REF.NO.	PARTS NO.	DESCRIPTION	REMARKS
2- 1	-----	DRIVE UNIT	
2- 2	9278321500	PICK UP, KSS-210A	
2- 3	*9278321400	CENTER RING (LO)	
2- 4	*9278321300	SPRING (S)	
2- 5	9278321600	TOOTH GEAR (A)	
2- 6	9278321700	TT CHASSIS ASSY (MB)	
2- 7	9278321800	MOTOR GEAR ASSY (MR)	
2- 8	9278322000	SW, LEAF	
2- 9	*9278317400	ROLLER (SP)	
2-10	*9278317000	CHUCKING YOKE (SP)	
2-11	*9278316900	MAGNET	
2-12	*9278316800	DAMPER	
2-13	9278316500	CHUCKING PULLEY (AU)	
2-14	*9278316200	TRAY (SP)	
2-15	*9278316300	DAMPER	
2-16	9278318700	LM BELT	
2-17	9278318900	LOADING PULLEY	
2-18	*9278319300	TRAY HOLDER (R) SP	
2-19	9278319100	MIDDLE GEAR (SP)	
2-20	9278318500	DRIVER GEAR (SP)	
2-21	*9278319400	TRAY HOLDER (L) SP	
2-22	9278320000	SW, LEAF	
2-23	9278321100	MOTOR ASSY	
2-24	*9278320500	STOPPER LINK ASSY (AU)	
2-25	9278320300	CONTROL CAM (SP)	

6 PC BOARDS AND PARTS LIST

基板図とパーツリスト

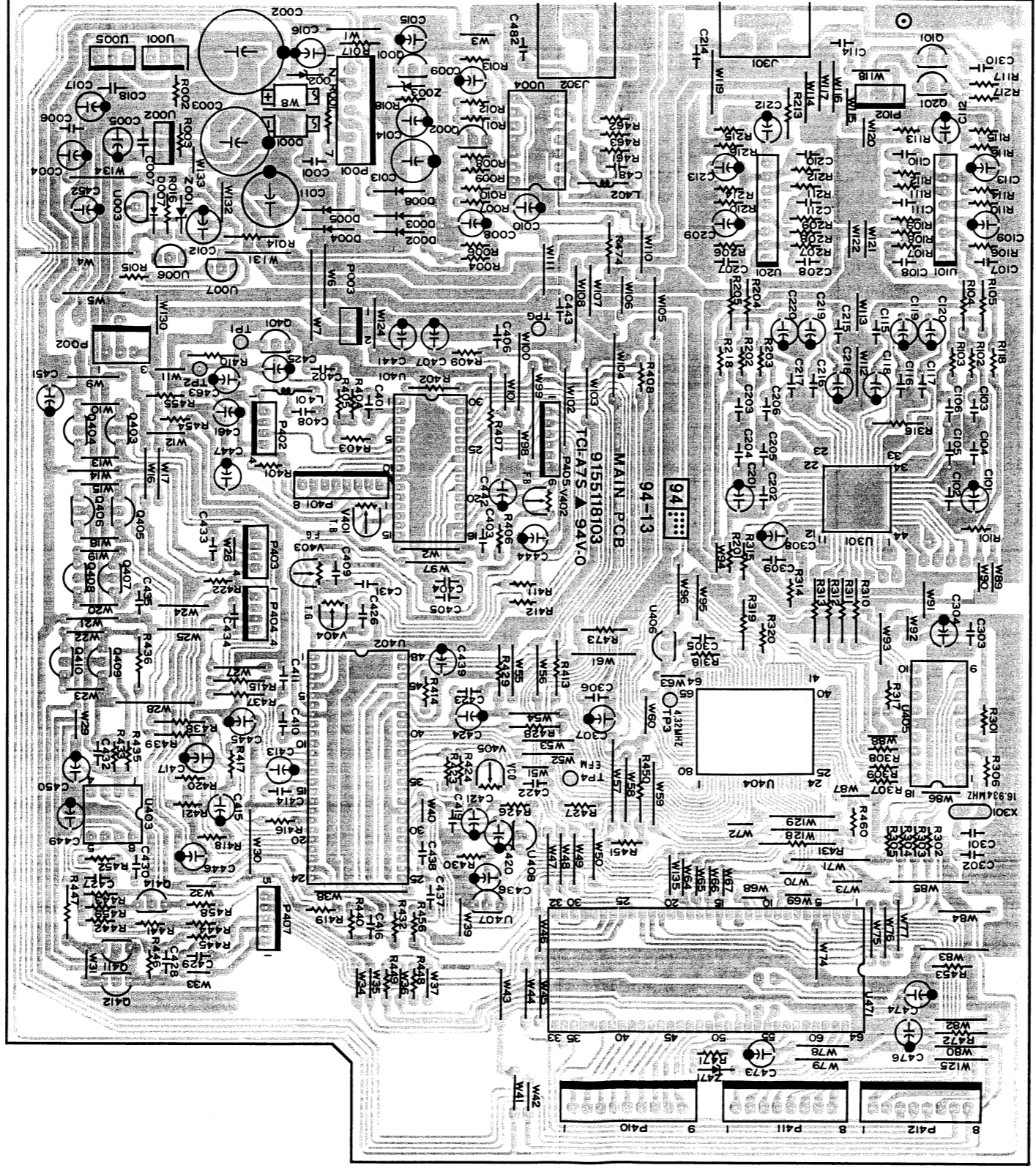
MAIN PCB ASSY

REF.NO.	PARTS NO.	DESCRIPTION
	*9145118109	MAIN PCB ASSY
	*9155118103	MAIN PCB
C002	△ 9117302200	C, ELEC 4700UF/16V
C003	△ 9117273510	C, ELEC 2200UF/16V
C011	△ 9117258000	C, ELEC 1000UF/16V
D001	△ 9165021700	DIODE, RECTIFIER P8DF103
D002-005	△ 9165020550	DIODE, 1N4003
D007	9165020250	DIODE, 1S1555
D008	9165020550	DIODE, 1N4003
J301	9143280000	PIN JACK, 2P
J302	9143249000	PIN JACK, 1P
J302	9260124400	EARTH PLATE (B)
L401	9122018810	COIL, 10UH
L402	9122019250	COIL, 4.7UH
P001	9143255000	CONNECTOR PLUG, 7P
P002	9143251000	CONNECTOR PLUG, 3P
P003	9143170000	CONNECTOR PLUG, 2P
P102	9143232000	CONNECTOR PLUG, 4P
P401	9143236000	CONNECTOR PLUG, 8P (WHT)
P402	9143232020	CONNECTOR PLUG, 4P (RED)
P403	9143232000	CONNECTOR PLUG, 4P
P404	9143232010	CONNECTOR PLUG, 4P (BLK)
P405	9143234000	CONNECTOR PLUG, 6P (WHT)
P407	9143233000	CONNECTOR PLUG, 5P (WHT)
P410	9143257000	CONNECTOR PLUG, 9P
P411, 412	9143256000	CONNECTOR PLUG, 8P
Q001	9163202400	TR, 2SB562C
Q002	9163310520	TR, 2SC1740SLN/S
Q101, 201	9163310520	TR, 2SC1740SLN/S
Q401	9163202400	TR, 2SB562C
Q403	9163609600	TR, 2SD774K4
Q404	9163202400	TR, 2SB562C
Q405	9163609700	TR, 2SD468C
Q406	9163202400	TR, 2SB562C
Q407	9163609700	TR, 2SD468C
Q408	9163202400	TR, 2SB562C
Q409	9163609700	TR, 2SD468C
Q410	9163202400	TR, 2SB562C
Q411	9163609600	TR, 2SD774K4
Q412	9163202300	TR, 2SB734K4
Q414	9163202400	TR, 2SB562C
R104, 204	9111101053	R, METAL R-16 30K F
R105, 205	9111101053	R, METAL R-16 30K F
R106, 206	9111101053	R, METAL R-16 30K F
R107, 207	9111101053	R, METAL R-16 30K F
R109, 209	9113175200	R, METAL PRO1 1W 560 J
R111, 211	9113176200	R, METAL PRO1 1W 750 J
R112, 212	9113175200	R, METAL PRO1 1W 560 J
R115, 215	9113177200	R, METAL PRO1 1W 1K J
TGP	9160012600	PIN T.P
TP 1- 4	9160012600	PIN T.P
U001, 005	△ 9167014800	IC, NJM7805FA
U002	△ 9167014900	IC, MJM7905FA
U003, 006	9163011420	TR, DTA114ES
U004	9167014700	IC, UPD74HC04C

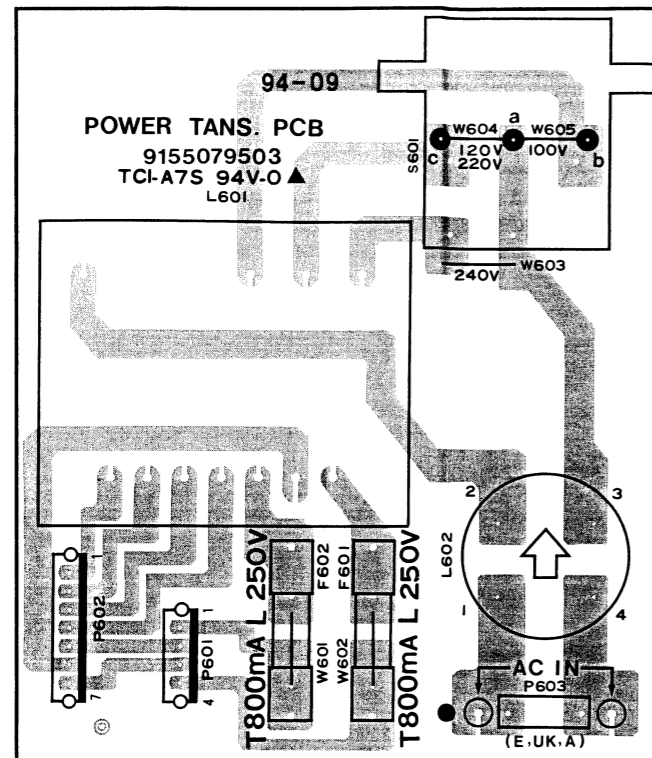
MAIN PCB ASSY

REF.NO.	PARTS NO.	DESCRIPTION
U007	9163313220	TR, DTC114ES
U101, 201	9167015800	IC, NJM4565L
U301	5220099700	IC, SAA7350GP
U401	9167023800	IC, CXA1081S
U402	9167023900	IC, CXA1082BS
U402	5347023300	SHIELD SHEET, 10X32
U403	5220418800	IC, M5218P
U404	9167024000	IC, CXD1167Q
U405	5220099800	IC, SM5840AP
U405	5347026200	SHEILD SHEET, 19X5
U406-408	9163313220	TR, DTC114ES
U471	5220829500	IC, UPD75208CW-B43
U471	5347023400	SHEILD SHEET, 12X50
V401	9112057010	VR, SEMI-FIXED 22K (B)
V402	9112056010	VR, SEMI-FIXED 4.7K (B)
V403, 404	9112057010	VR, SEMI-FIXED 22K (B)
V405	9112058010	VR, SEMI-FIXED 1K (B)
X301	5347010900	OSC, CRYSTAL 16.9344MHZ
X301	5347023300	SHIELD SHEET, 10X32
Z001, 002	9166032253	ZENER DIODE, MTZ J 6.2A
Z003	9166033855	ZENER DIODE, MTZ J 30C
Z471	9166032653	ZENER DIODE, MTZ J 9.1A

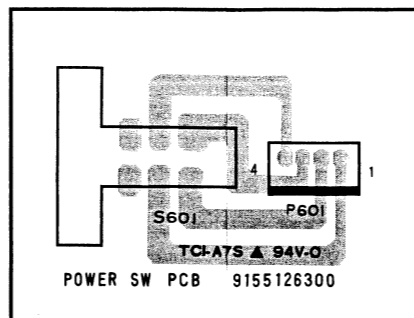
MAIN PCB



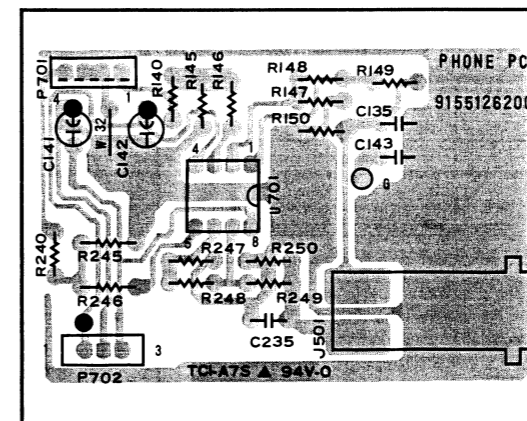
POWER TRANS. PCB



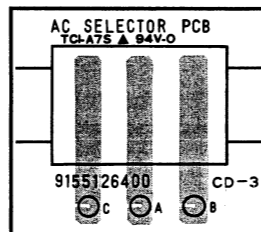
POWER SW PCB



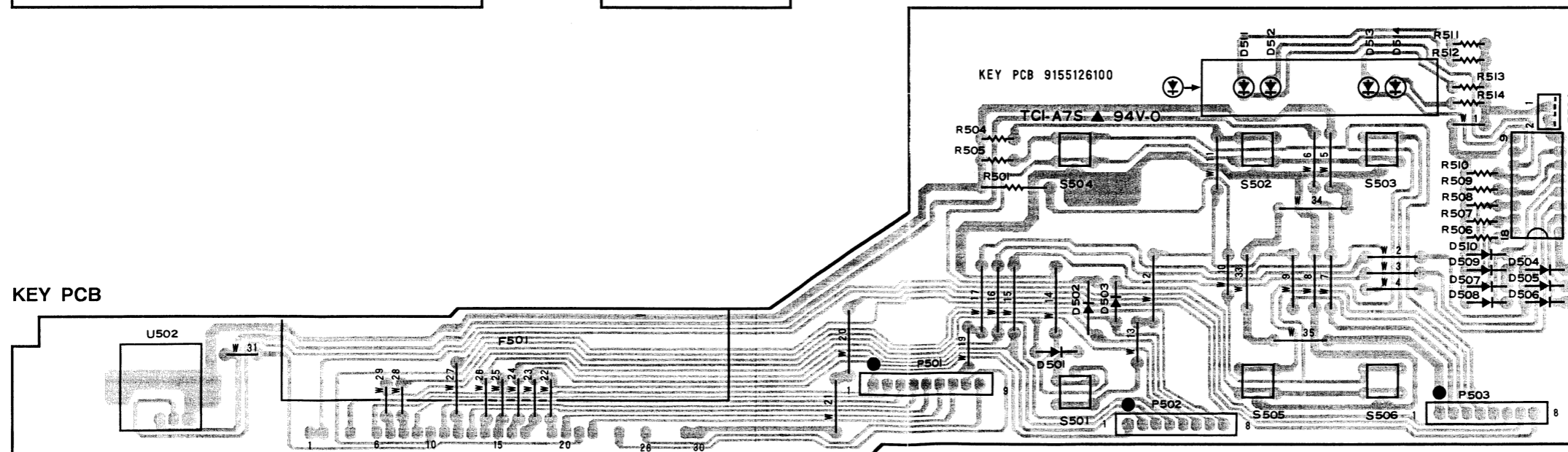
PHONE PCB



AC SELECTOR PCB



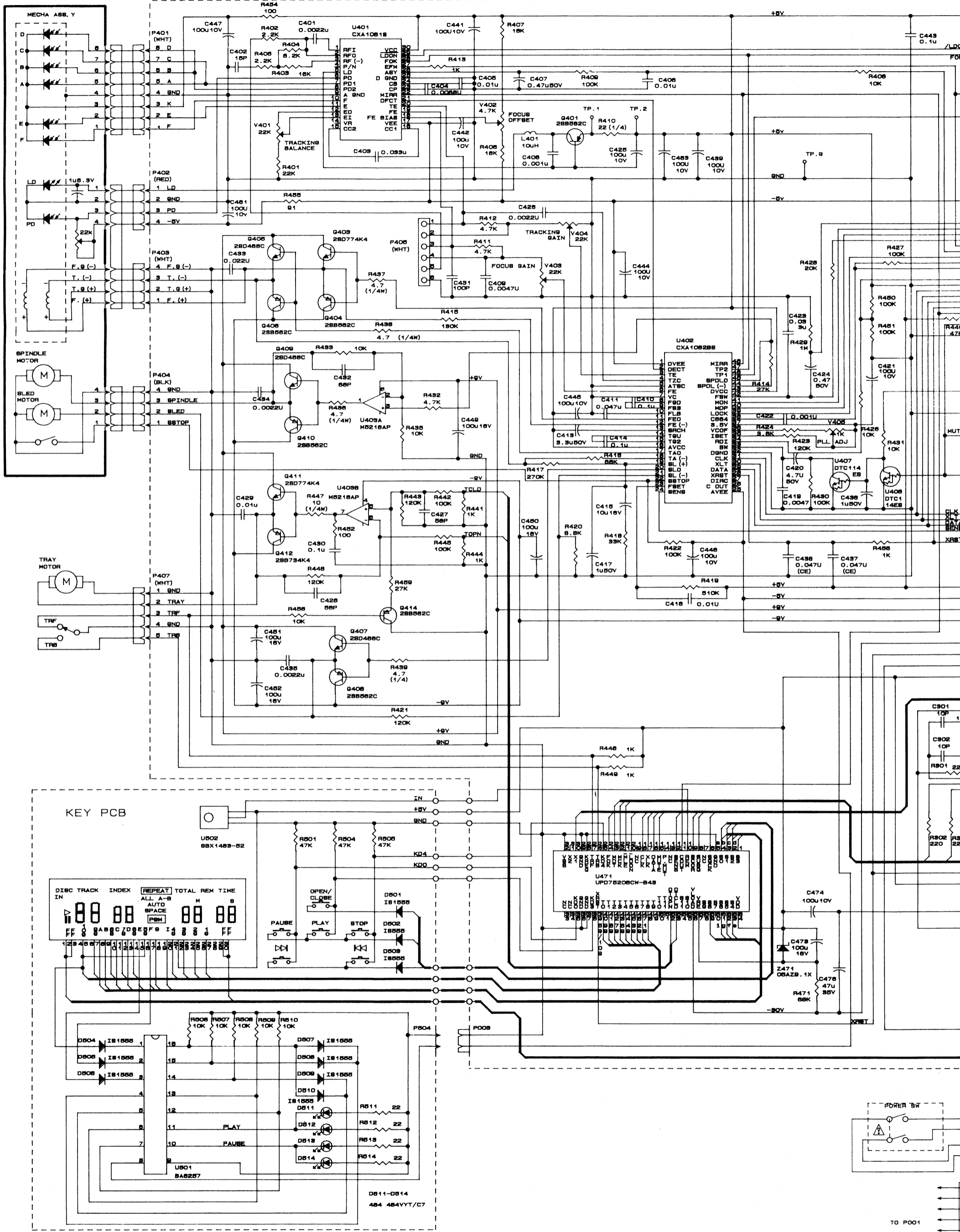
KEY PCB



TEAC SCHEMATIC DIAGRAM CD-3

1 2 3 4 5 6

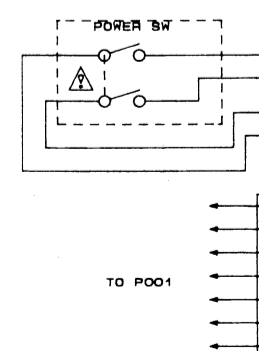
A
B
C
D
E
F
G
H



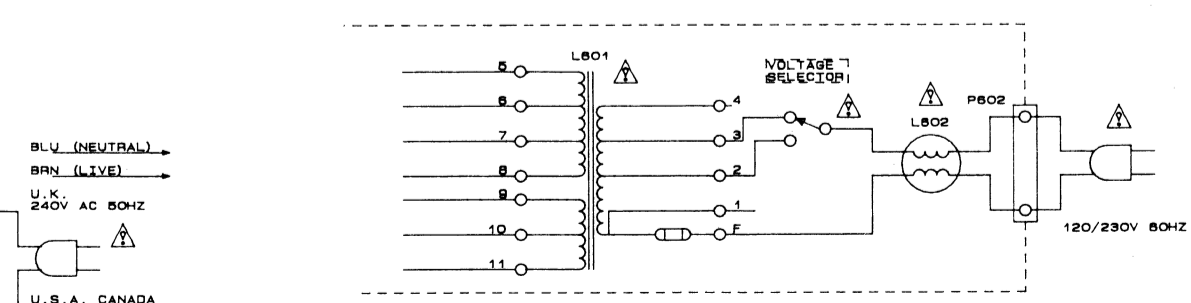
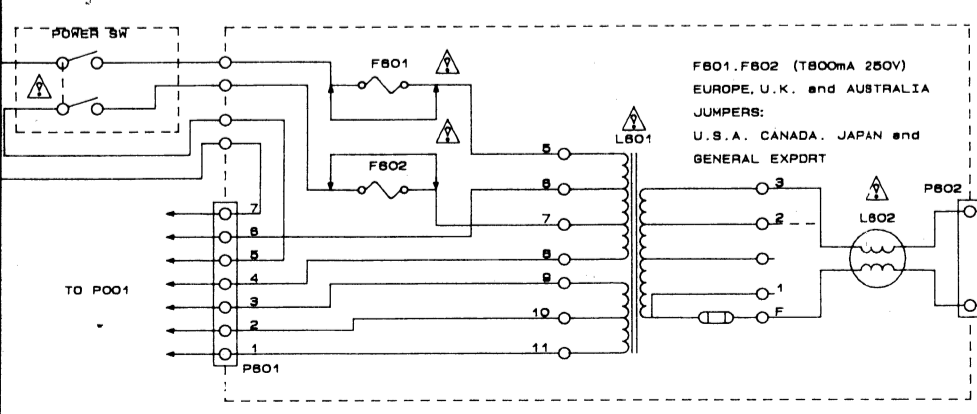
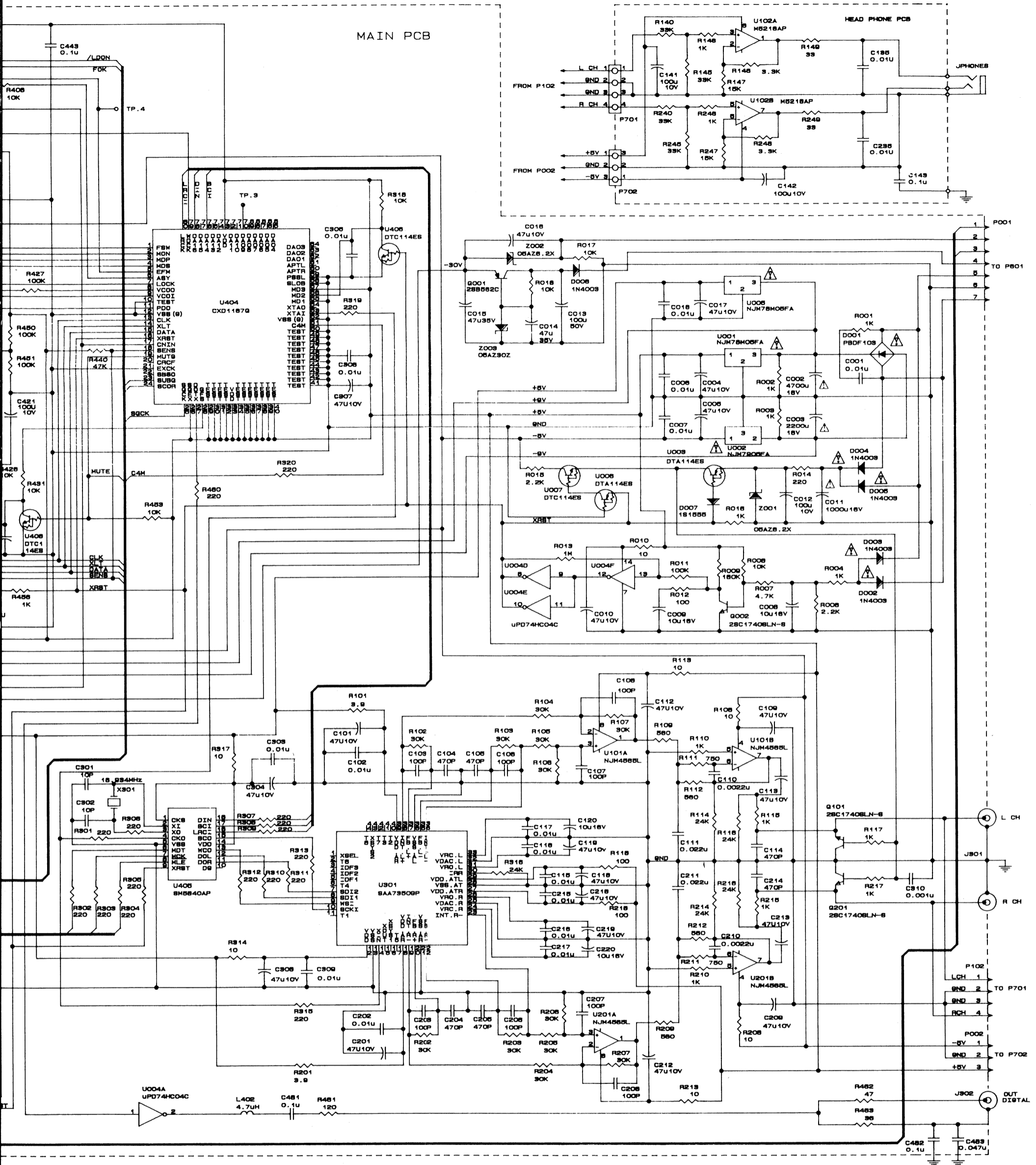
INSTRUCTIONS FOR SERVICE PERSONNEL
 BEFORE RETURNING APPLIANCE TO THE CUSTOMER, MAKE LEAKAGE-CURRENT OR RESISTANCE MEASUREMENTS TO DETERMINE THAT EXPOSED PARTS ARE ACCEPTABLY INSULATED FROM THE SUPPLY CIRCUIT.

NOTES:
 1. Resistor values are in ohms (k=kilo-ohms, M=megohms).
 2. Capacitor values are in microfarads (p=picofarads).
 3. △ Parts marked with this sign are safety critical components. They must always be replaced with identical components-refer to the appropriate parts list and ensure exact replacement.

注意
 1. 抵抗の単位はΩ (k=kΩ, M=MΩ) です。
 2. コンデンサの単位はμF (p=pF) です。
 3. △マークのある部品は安全規格重要部品です。交換するときは必ずテック指定の部品を使用してください。



TO P001



CD-3
Compact Disc Player
1st Issue, June 1994

POWER TRANS. PCB ASSY

REF.NO.	PARTS NO.	DESCRIPTION
	*9145126500	POWER TRANS PCB ASSY,C [US,C,GE]
	*9145126510	POWER TRANS PCB ASSY,C [E,UK,A]
	*9145126520	POWER TRANS PCB ASSY,C [GE]
	*9145126530	POWER TRANS PCB ASSY,C [J]
	*9155079503	POWER TRANS PCB
	△ 5292806300	FILTER, FKOB16MH13
	5327009600	TERMINAL LAPPING, 2P [E,UK,A]
	9143262100	WIRE HOLDER, 4P
	9143265100	WIRE HOLDER, 7P
	△ 5142186000	FUSE, T-LAG 800MA/250V [E,UK,A]
	9150018000	FUSE HOLDER [E,UK,A]

POWER SW PCB ASSY

REF.NO.	PARTS NO.	DESCRIPTION
	*9145126300	POWER SW PCB ASSY
	*9155126300	POWER SW PCB
	△ 9135031000	SW, POWER
	9143252000	CONNECTOR PLUG, 4P

SELECTOR SW PCB ASSY

REF.NO.	PARTS NO.	DESCRIPTION
	*9145126400	SELECTOR SW PCB ASSY [US,C,GE]
	*9155126400	AC SELECTOR PCB
	△ 9134010700	SW, AC SELECTOR

PHONE PCB ASSY

REF.NO.	PARTS NO.	DESCRIPTION
	*9145126201	PHONE PCB ASSY, B
	*9155126200	PHONE PCB
	9143248000	PHONE JACK
P702	9143261100	WIRE HOLDER, 3P
U102	5220418800	IC, M5218P

KEY PCB ASSY

REF.NO.	PARTS NO.	DESCRIPTION
	*9145126100	KEY PCB ASSY
	*9155126100	KEY PCB
	*9260194700	FL CUSHION, 18X12X7T
	*9260192000	LED HOLDER
D501-510	9165020250	DIODE, 1S1555
D511-514	9174016200	LED, 484VYT/C7 (YEL)
F501	5347017600	FL DISPLAY, FIP10NM7-A
P501	9143267100	WIRE HOLDER, 9P
P502,503	9143266100	WIRE HOLDER, 8P
S501-506	9136000502	SW, TACT
U501	9167025100	IC, BA6257
U502	9151001200	REMOCON RECEIVER, LTM90524

INCLUDED ACCESSORIES 付属品

REF.NO.	PARTS NO.	DESCRIPTION	REMARKS
	*9101396700	OWNER'S MANUAL, JAPANESE [J]	
	*9101396800	OWNER'S MANUAL, 6-MULTI [EXCEPT J]	
	*9109027101	IN-OUTPUT CORD	
	*9151002200	REMOTE CONTROL UNIT, RC-532	CD-3N
	*9151002100	REMOTE CONTROL UNIT, RC-531	CD-3B
	*5347016500	BATTERY, UM-4	